

СОДЕРЖАНИЕ

Введение

- 1 Требования безопасности
- 2 Назначение и область применения
- 3 Технические характеристики
- 4 Комплект поставки
- 5 Устройство измельчителя
- 6 Подготовка к работе
- 7 Порядок работы
- 8 Техническое обслуживание
- 9 Правила хранения, транспортирования и утилизации
- 10 Перечень возможных неисправностей и методы их устранения
- 11 Гарантийные обязательства
- 12 Свидетельство о приемке и продаже
- 13 Адреса гарантийных мастерских

ВВЕДЕНИЕ

Руководство по эксплуатации содержит сведения о конструкции, принципе действия, характеристиках измельчителя кормов НИВА, а также указания, необходимые для правильной, безопасной и долговечной эксплуатации.

Приобретая измельчитель, проверьте в настоящем руководстве наличие заполненных гарантийных талонов, комплектность, работоспособность путем пробного пуска на 5...10 секунд, отсутствие наружных механических повреждений, а также отметки магазина даты продажи.

ВНИМАНИЕ! Прежде чем начать пользоваться измельчителем, внимательно ознакомьтесь с данным руководством.

Изделие может иметь некоторые конструктивные отличия от описания и рисунков, в связи с его постоянным совершенствованием.

1 ТРЕБОВАНИЯ БЕЗОПАСНОСТИ

Наличие в измельчителе вращающихся частей и электрооборудования требует строгого соблюдения правил техники безопасности при его эксплуатации. Нарушение требований данного руководства и правил безопасности может привести к несчастным случаям.

1.1 Измельчитель относится к электроприборам, работающим под надзором.

1.2 Не оставляйте измельчитель кормов в сыром, не отапливаемом помещении, оберегайте его от ударов и резких нагрузок.

а) допускается эксплуатировать измельчитель, только закрепив его на рабочей поверхности тремя болтами с гайками или саморезами;

б) перед включением измельчителя в сеть необходимо визуально проверить шнур питания на предмет отсутствия механических повреждений и нарушения изоляции;

в) при повреждении шнура питания его следует заменить специальным шнуром или комплектом, который можно приобрести у изготовителя или его агента;

г) при появлении признаков замыкания электропроводки на корпус (пощипывание во время прикосновения к металлическим частям), а также появлении искр и гари из двигательного отсека, отключить измельчитель от электросети и обратиться в ремонтное предприятие для устранения неисправности;

д) не оставлять измельчитель включенным в электрическую сеть без присмотра;

е) не допускать попадания посторонних предметов и воды внутрь двигательного отсека;

ж) осмотр, ремонт и замену предохранителя производить только предварительно вынув вилку из электросети;

1.3 При эксплуатации измельчителя запрещается:

- поднимать и переносить изделие, подключенное к электросети;

- детям включать и находиться вблизи работающего измельчителя;

- опускать пальцы и другие предметы в загрузочное окно, при подключенном к электросети измельчителе;

- во время работы измельчителя закрывать вентиляционные отверстия на корпусе;

- производить обслуживание, ремонт, разборку и чистку измельчителя, включенного в электросеть.

2 НАЗНАЧЕНИЕ И ОБЛАСТЬ ПРИМЕНЕНИЯ

Измельчитель кормов НИВА предназначен для измельчения зерна, корнеплодов, свежей травы, сена и другой подобной сельскохозяйственной продукции в личном подсобном и фермерском хозяйстве в целях приготовления кормовой смеси для животных и птиц.

Измельчитель должен эксплуатироваться под навесом или в помещении при температуре окружающей среды от 0 до +30 °С.

3 ТЕХНИЧЕСКИЕ ХАРАКТЕРИСТИКИ

Технические характеристики представлены в Таблице 1.

Таблица 1

№ п/п	Наименование параметра	Модель ИК-07У
1	Напряжение, В; частота тока, Гц	220; 50
2	Производительность, кг/час Зерно Трава Корнеплоды	200 150 600
3	Режим работы	S1 (продолжительный)
4	Потребляемая мощность max, Вт	1300
5	Тип электродвигателя	Однофазный коллекторный
6	Частота вращения, об/мин	12000
7	Габаритные размеры: - длина, мм - ширина, мм - высота, мм	310 310 340
8	Масса, (не более), кг	8,0
9	Ресурс работы, час	300
10	Расход эл. энергии, кВт/ч	0,9
11	Время непрерывной работы, (не более), час	2

4 КОМПЛЕКТ ПОСТАВКИ

- Измельчитель кормов - 1 шт.
- Нож универсальный - 1 шт.
- Предохранитель - 1 шт.
- Руководство по эксплуатации - 1 шт.
- Упаковка - 1 шт.

5 УСТРОЙСТВО ИЗМЕЛЬЧИТЕЛЯ

Принцип работы измельчителя (см. Рисунок 2) основан на измельчении кормов ножом поз.12 и пробивании его через сито поз.10.

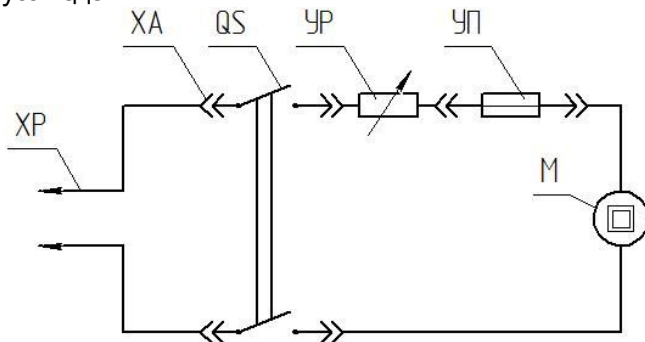
Измельчитель состоит из трех основных частей: загрузочная камера, моторный отсек и камера измельчения.

Загрузочная камера поз. 14 смонтирована в корпусе поз.1 и предназначена для засыпки корма и его подачи через подающую трубу поз.15 в камеру измельчения поз.16.

Моторный отсек состоит из электродвигателя поз.3 и корпуса поз.1, на котором установлен выключатель поз.5, сетевой шнур поз.7 и предохранитель поз.6.Корпус

соединен с основанием. К основанию винтами поз.13 крепится электродвигатель. Выходной конец вала электродвигателя входит через отверстие в основании в камеру измельчения. На конце вала установлен нож, закрепленный гайкой поз.11.

Схема электрическая принципиальная привода измельчителя показана на Рисунке 1. В измельчителе применяется электродвигатель ДК105-750/220 У2 с двойной изоляцией, имеющей 2-ой класс электробезопасности, не требующий заземления корпуса изделия.



XP – евровилка двухполюсная со шнуром.

XA – гнезд стыковочные однополюсные (6 шт)

QS – выключатель двухполюсной

УП – устройство предохранительное с плавким предохранителем на 10 А

М – электродвигатель коллекторный однофазный с двойной изоляцией выходного вала и присоединительного фланца

UP – регулятор оборотов

Рисунок 1. Схема электрическая принципиальная измельчителя

6 ПОДГОТОВКА К РАБОТЕ

Распаковать измельчитель и ознакомиться с его устройством, прочитав настоящее руководство по эксплуатации.

Закрепить корпус измельчителя на соответствующий рабочий стол тремя болтами с гайками или саморезами через предусмотренные в основании корпуса отверстия.

Удалить из кормов посторонние предметы: камни, сор и т.д.

Подсоединить сетевой шнур в розетку электросети.

7 ПОРЯДОК РАБОТЫ

7.1 Для измельчения зерна установить изогнутый нож и сито, как показано на рисунке 2.

7.1.1 Ручку регулятора оборотов установить в крайнее правое положение (MAX).

7.1.2 Нажать на клавишу переключателя поз.4 в положение «Вкл».

7.1.3 Загрузку зерна в загрузочную камеры производить только после включения измельчителя и набора оборотов двигателя.

7.2 Для измельчения травы и корнеплодов установить плоский нож – универсальный. При этом сито должно быть снято.

7.2.1 Регулировать степень измельчения кормов можно путем вращения ручки регулятора оборотов, не допуская заклинивания и остановки двигателя.

7.2.2 Нажать на клавишу переключателя поз.4 в положение «Вкл».

7.2.3 Загрузку травы и корнеплодов производить только после включения измельчителя, не допуская заклинивания двигателя.

По окончании работы отключить измельчитель от сети и протереть досуха рабочую зону.

8 ТЕХНИЧЕСКОЕ ОБСЛУЖИВАНИЕ

Необходимо периодически проверять степень износа ножа и сита. В случае, если ширина ножа составит менее половины от первоначальной или в сите появятся порывы, требуется заменить их на новые. Для замены ножа необходимо отвернуть три винта поз.9 и снять сито поз.10. Удерживая нож поз.12 от проворачивания, отвернуть гайку поз.11 и снять нож. Сборку произвести в обратной последовательности, обращая внимание на ориентацию ножа. Нож должен быть установлен как указано на Рисунке 2.

Периодически очищать изделие и его основные части от мучной пыли и измельчаемого корма.

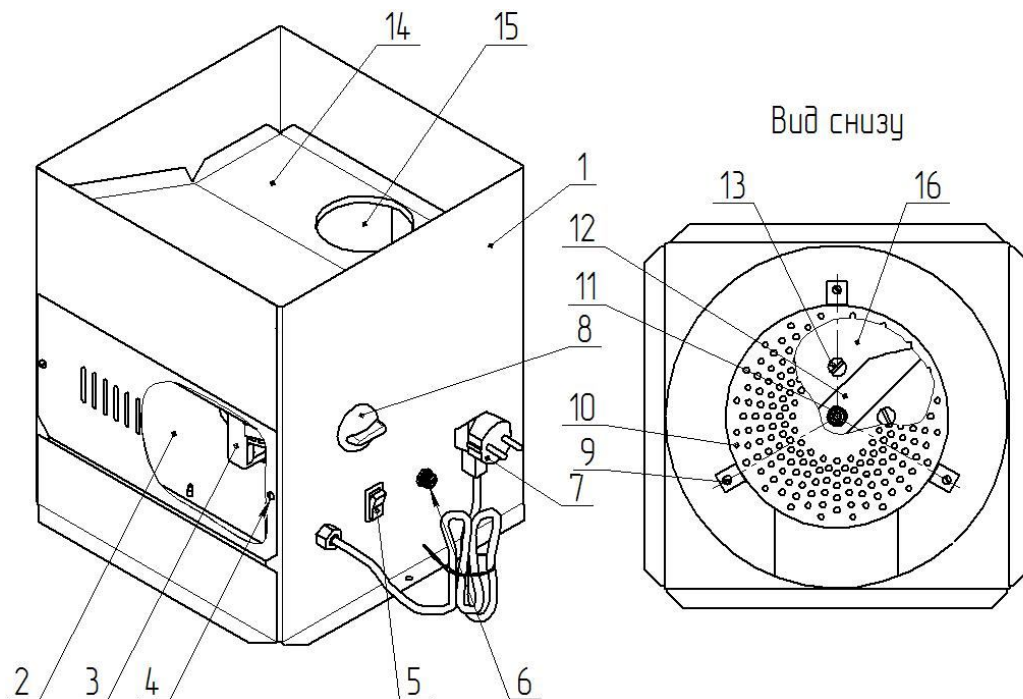
9 ПРАВИЛА ХРАНЕНИЯ, ТРАНСПОРТИРОВАНИЯ И УТИЛИЗАЦИИ

Хранить измельчитель следует в сухом закрытом помещении с температурой воздуха не ниже 0 °С. Беречь измельчитель от повреждений и ударов. Не допускается прикладывание чрезмерных усилий.

Транспортировка измельчителя может проводиться всеми видами крытых транспортных средств, при этом исключить возможность перемещения изделия внутри транспортного средства. Транспортировка железнодорожным транспортом, а так же в контейнере, должна осуществляться в соответствии с установленными правилами перевозки.

Допускается располагать измельчители при транспортировании не более чем в шесть ярусов.

Изделие не содержит драг/металлов, вредных веществ и компонентов. После окончания срока эксплуатации изделие подлежит утилизации, как бытовой отход.



1. Корпус
2. Моторный отсек
3. Электродвигатель
4. Винт "Саморез"
5. Переключатель клавишный
6. Держатель предохранителя
7. Шнур сетевой
8. Регулятор оборотов
9. Винт "Саморез"
10. Сито
11. Гайка
12. Нож
13. Крепежный винт (4 шт.)
14. Загрузочная камера
15. Труба
16. Камера измельчения

Рисунок 2. Устройство измельчителя